

**Jomard.**

# 二次升降电动投影银幕 技术文档

**型 号 : SL100V SL120V  
SL150V SL180V  
SL200V SL240V  
SL100W SL120W  
SL150W SL180W  
SL200W SL220W  
SL250W SL300W  
SL100W1610  
SL120W1610  
SL150W1610  
SL180W1610  
SL200W1610  
SL220W1610  
SL250W1610  
SL300W1610**

上海精仪达智能科技有限公司

# 目 录

一、 产品简介

二、 功能特性

三、 技术参数

四、 产品展示图

## 一、 产品简介

超高空间投影银幕应用解决方案：

二次升降投影银幕主要是为了解决超高层建筑投影银幕应用解决方案，如酒店，高级宴会厅，大型会馆，教堂等，像这样的建筑一般都是层高装修富丽豪华的建筑，为了不破坏背景墙设计和应用又或者是背景墙根本无法承载过重等，所以投影幕必须安装到最上方，在不使用的情况下又可达到隐匿效果，由此二次升降投影银幕迎刃而生，从而解决了一般投影幕无法应用的局面。

## 二、 功能特性

- 1、 标配二次升降 3.5 米。
- 2、 持久不收缩变形，防火，祛尘防静电。
- 3、 PVC 玻纤幕基材质白，灰幕可选，多层复合技术，纹理颗粒细密均匀平整。
- 4、 反射能力强达 97%以上。
- 5、 增益度高达 1.2 以上。
- 6、 160°超广可视角度。
- 7、 稳定的静音管状电机，长寿命，运转平稳、宁静、流畅，电机带热保护功能。

## 三、 技术参数

幕布尺寸	84-150 寸	180-200 寸	200-250 寸
电机型号	DM35	DM35	AM45
额定电压	230V	230V	230V
额定功率	133W	121W	250W
额定电流	0.57A	0.53A	1.089A
频率	50Hz	50Hz	50Hz
电机扭力	6N.m	10N.m	50N.m
制动圈数	28rpm	17rpm	12rpm
控制	可配无线遥控	可配无线遥控	可配无线遥控

二次升降电动投影银幕											
比例	产品型号	尺寸 英寸	显示尺寸 WxH(mm)	外壳尺寸 LxWxH(mm)	A1	A2	A3	包装体积 LxWxH(mm)	可选幕布		重量 (KG)
									玻纤 白幕	玻纤 灰幕	
4:3	SL100V	100	2030x1520	2530x150x200	40	60	100	2730x250x350	√	√	40
	SL120V	120	2440x1830	2940x150x200	40	60	100	3440x250x350	√	√	50
	SL150V	150	3050x2290	3550x150x200	50	60	100	4050x250x350	√	√	65
	SL180V	180	3660x2750	4160x180x280	50	60	100	4360x280x430	√	√	80
	SL200V	200	4060x3050	4560x180x280	100	60	100	5060x280x430	√	√	100
16:9	SL100W	100	2210x1240	2710x150x200	40	60	300	2910x250x350	√	√	40
	SL106W	106	2340x1320	2840x150x200	40	60	300	3040x250x350	√	√	58
	SL120W	120	2660x1500	3160x150x200	40	60	300	3360x250x350	√	√	60
	SL133W	133	2950x1660	3450x150x200	50	60	300	3650x250x350	√	√	70
	SL150W	150	3320x1870	3820x150x200	50	60	150	4020x250x350	√	√	80
	SL180W	180	3990x2240	4490x180x280	50	60	150	4690x280x430	√	√	95
	SL200W	200	4430x2490	4930x180x280	50	60	150	5130x280x430	√	√	110
	SL250W	250	5540x3110	6040x180x300	50	60	150	6240x280x430	√	√	170
16:10	SL100W1610	100	2150x1340	2650x150x200	40	60	300	2850x250x350	√	√	40
	SL106W1610	106	2280x1430	2780x150x200	40	60	300	2980x250x350	√	√	58
	SL120W1610	120	2580x1610	3080x150x200	40	60	300	3280x250x350	√	√	60
	SL133W1610	133	2860x1810	3360x150x200	50	60	300	3560x250x350	√	√	70
	SL150W1610	150	3230x2020	3730x150x200	50	60	150	3930x250x350	√	√	80
	SL180W1610	180	3870x2420	4370x180x280	50	60	150	4570x280x430	√	√	95
	SL200W1610	200	4300x2690	4800x180x280	50	60	150	5000x280x430	√	√	110
	SL250W1610	250	5380*3360	5880x180x280	50	60	150	6080x280x430	√	√	170

备注：

1.以上尺寸参数如有变动，恕不另行通知,以产品实际尺寸为准(其中 L 总长公差为 $\pm 10\text{mm}$ )。

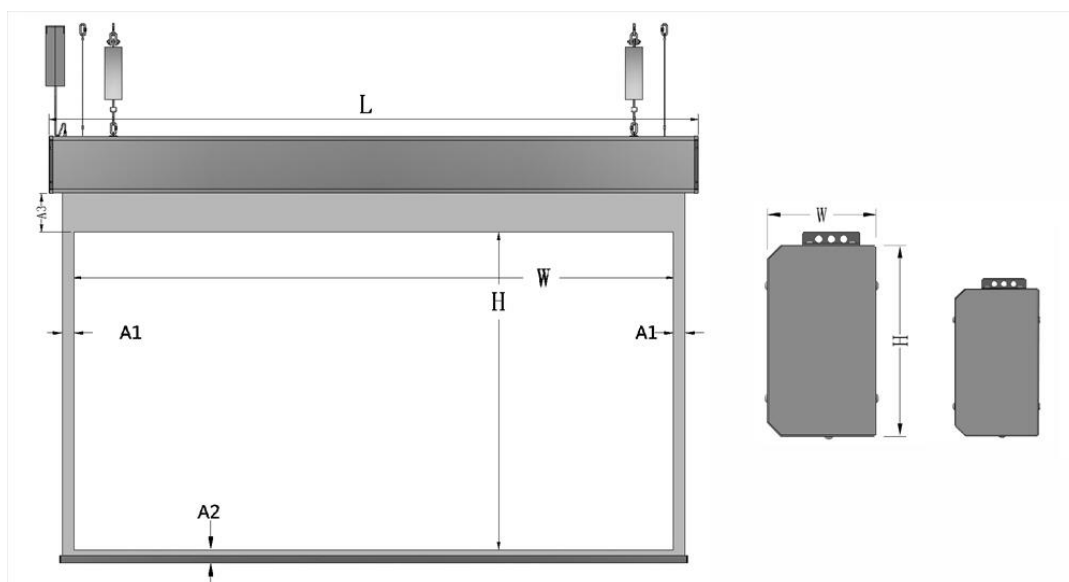
2.产品可以根据用户须要按实际尺寸要求订制。

3.制作成拉线软幕时，外壳总长须加长 40CM。

4.其它附件须单独一个包装箱包装。

5.二次升降高度为 5 米之间，当订购时请提供使用高度，不建议非专业人士自行调节。

#### 四、 产品展示图



安装附件图»

