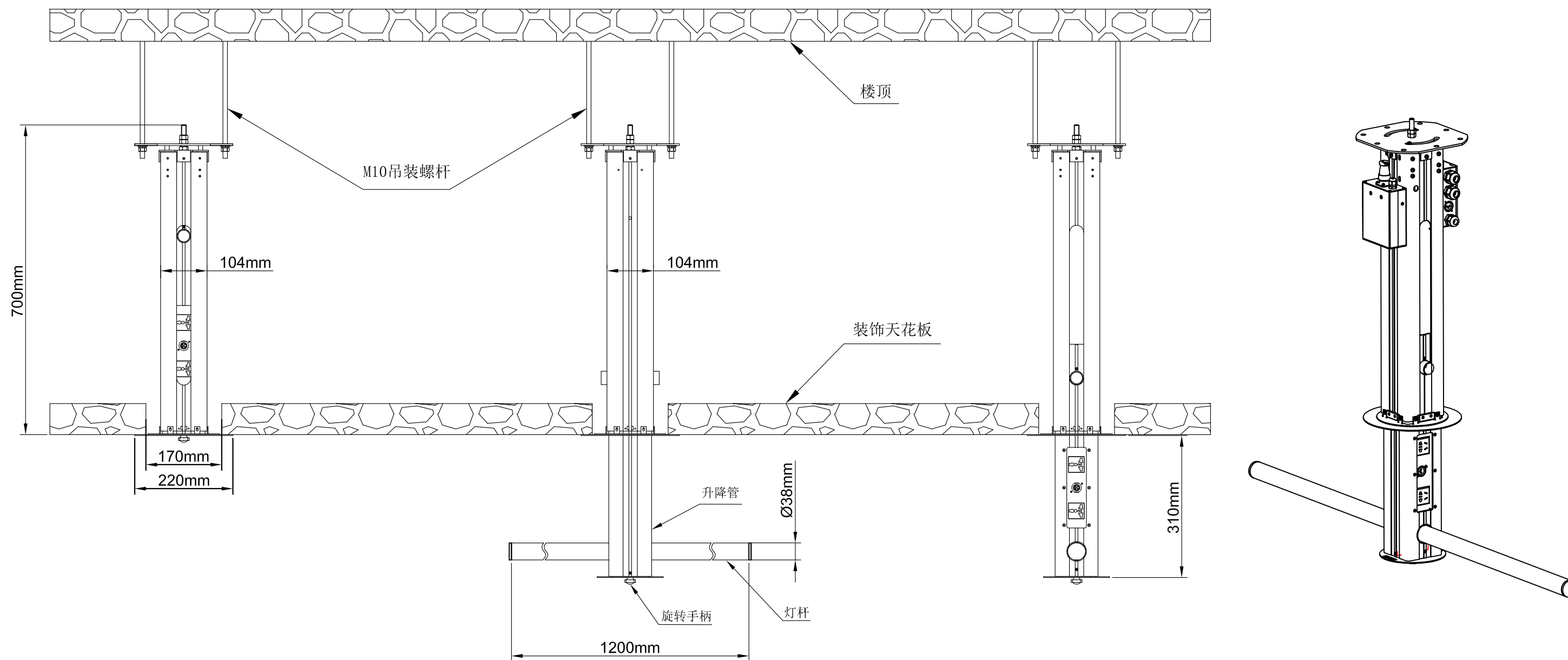
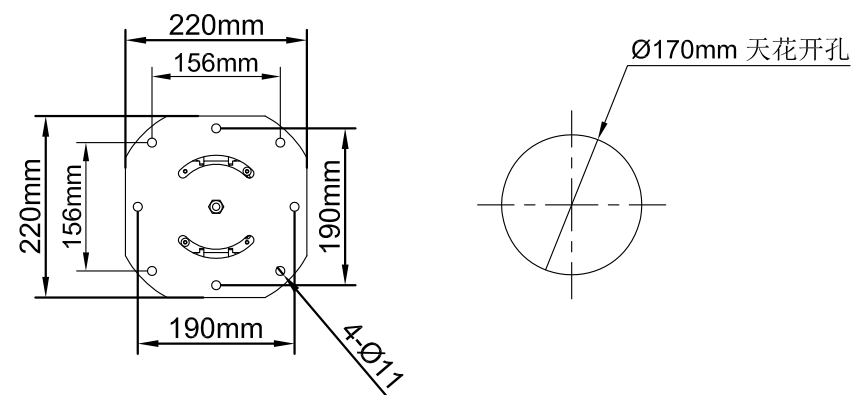


LPD-150MA 多功能悬挂吊点外形及开孔尺寸



主要技术指标及性能



1. 设备外形尺寸: 长220mm×宽220mm×高700 mm
2. 设备安装高度大于: 800mm
3. 天花开孔尺寸: $\phi 170$ mm
4. 升降最大行程: 310mm
5. 最大静态负载: 150kg
6. 线缆电源输入: 220V AC×16A
7. 控制方式: RS485控制
8. 电源配置: 额定4×10A插座
9. 灯光控制: 双回路 XLR3
10. 安全保护: 灯杆插入禁止上升
11. 偏转角度: 标准位置 $\pm 45^\circ$
12. 负载横杆尺寸: $\phi 38$ mm×3mm×1200mm

| | | |
|--|------|-----------|
| Jomard. 上海精仪达智能科技有限公司 Jomard Intelligent Technology Co.,Ltd | 产品名称 | 多功能悬挂吊点 |
| | 产品型号 | LPD-150MA |
| | 日期 | 2023-8-7 |